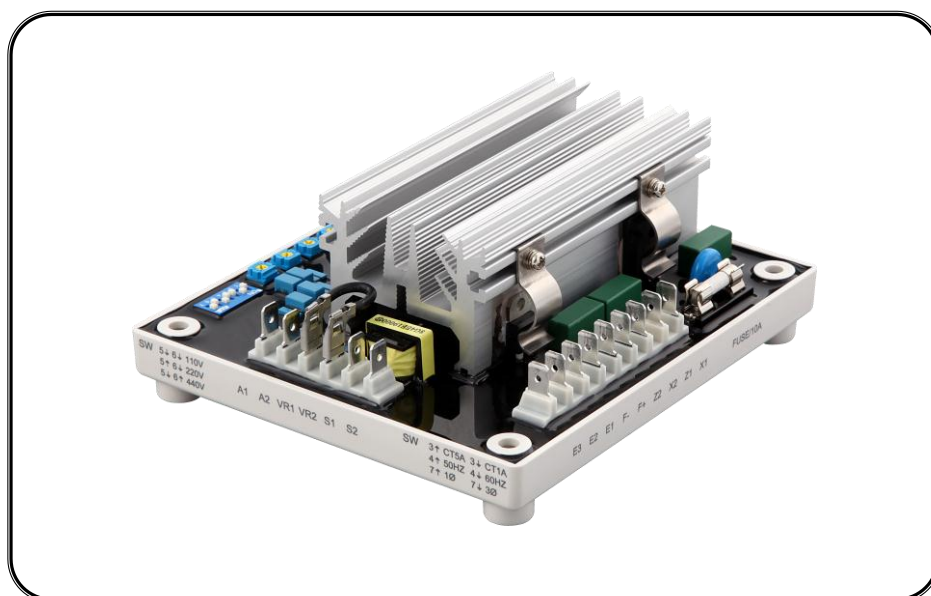


ADVR-083

發電機自動電壓調整器使用手冊



類比 / 數位 · 單相/三相測量電壓 · 8 Amp 輸出 · 適用於自勵式、
輔助繞組或永磁式(PMG)無刷發電機自動電壓調整器

與發電機勵磁輔助電源轉換器搭配使用 · 可有效提昇發電機起動馬達能力



固也泰電子工業有限公司
KUTAI ELECTRONICS INDUSTRY CO., LTD.

電話：07-8121771 傳真：07-8121775 網址：www.kutai.com.tw
公司地址：台灣高雄市前鎮區千富街 201 巷 3 號 (郵遞區號 806-64)

ISO 9001
ETC

第一章 規格

測量電壓輸入 (E1、E2、E3) 平均值讀取

電壓及頻率以指撥開關設定

單相 (E1、E2) / 三相 (E1、E2、E3)
90 – 130 Vac @ 110 Vac
180 – 260 Vac @ 220 Vac
340 – 520 Vac @ 440 Vac

頻率 50/60 Hz

主電源輸入 (X1、X2、Z2)

電壓 60 – 300 Vac 單相/三相
單相 (X1、X2) / 三相 (X1、X2、Z2)

頻率 40 – 500 Hz

輔助電源輸入 (Z1、Z2)

電壓 60 – 300 Vac 單相二線

頻率 40 – 500 Hz

勵磁輸出 (F+、F-)

110V 單相	連續	63 Vdc	8A
	最大	90 Vdc	10A 10 秒
220V 單相	連續	125 Vdc	8A
	最大	180 Vdc	10A 10 秒
220V 三相	連續	150 Vdc	8A
	最大	215 Vdc	10A 10 秒

勵磁阻抗 最小 15Ω、最大 100Ω @ 220V

保險絲規格 5 x 20mm 10A 慢熔型

外部電壓調整 (VR1、VR2)

最大 +/- 10% @ 1 KΩ 1 watt 電位器

電流補償輸入 (S1、S2)

CT N:5A 或 N:1A 以指撥開關設定 容量大於 5VA

靈敏度 +/- 7% @ PF +/- 0.5
變化量可由 Droop 調整

類比電壓輸入 (A1、A2)

輸入阻抗 大於 2 KΩ

輸入範圍 +/- 5 Vdc or 0 – 10 Vdc

靈敏度 每 1 Vdc 最大變化 5%
變化量可由 Trim 調整

電壓建立

電源輸入剩磁電壓必須大於 5 Vac 25 Hz 以上

電壓緩慢建立時間

4 秒 +/- 10%

電壓調整率

小於 +/- 0.5% (頻率變動在 4%內)

反應時間

小於 20 ms

EMI

內建電磁干擾濾波器

靜態消耗功率

最大 6 watts

低頻保護 (出廠設定)

50 Hz 系統 轉折點為 45 Hz

60 Hz 系統 轉折點為 55 Hz

過勵磁電壓保護

電源輸入的 25 – 105% (可由 OE 調整)

延時 10 秒，此功能不使用時將 OE 順時針調至最大

電壓溫度飄移

-40 至 +70 °C，小於 3%

低頻轉折點溫度飄移

-40 至 +70 °C，小於 +/- 0.1 Hz

工作環境

操作溫度 -40 至 +60 °C

儲存溫度 -40 至 +85 °C

相對濕度 95%以下

振動 5.0 Gs @ 60 Hz

尺寸

150.0 (L) x 135.0 (W) x 61.0 (H) mm

5.91 (L) x 5.31 (W) x 2.40 (H) inch

重量

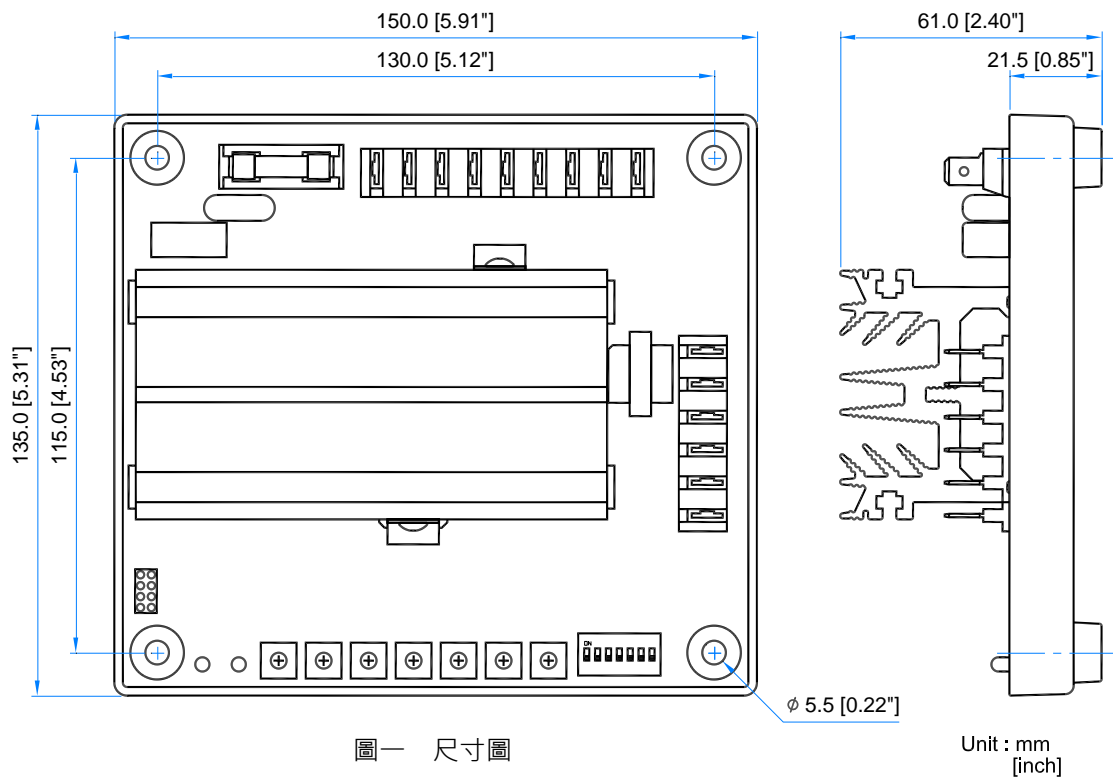
750 g +/- 2%

1.654 lb +/- 2%

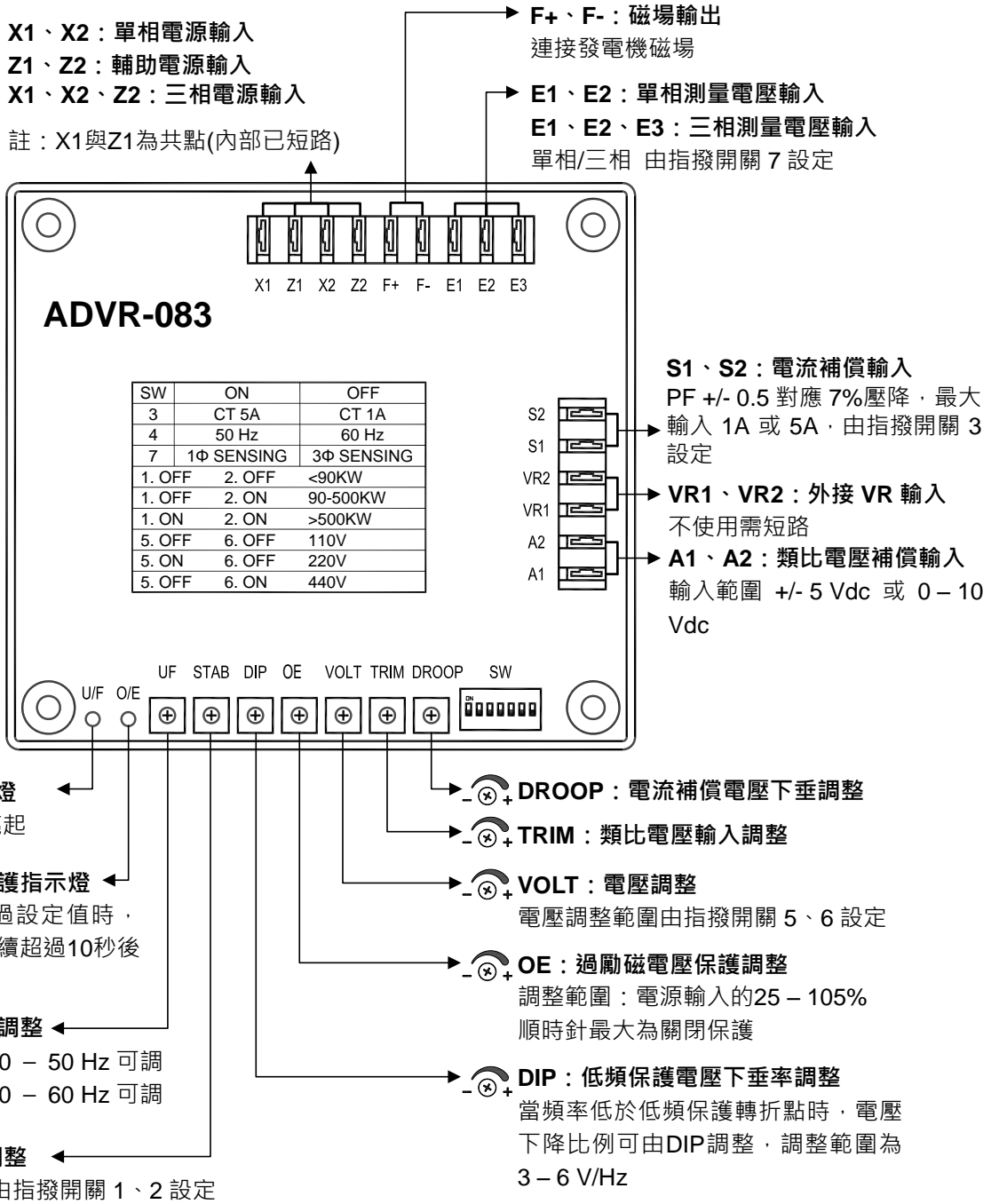
注意!!

啟動前請務必檢查測量電壓設定值是否正確(指撥開關 SW5 和 SW6)，以免造成 AVR 永久損壞

第二章 外型 / 尺寸 / 安裝示意圖

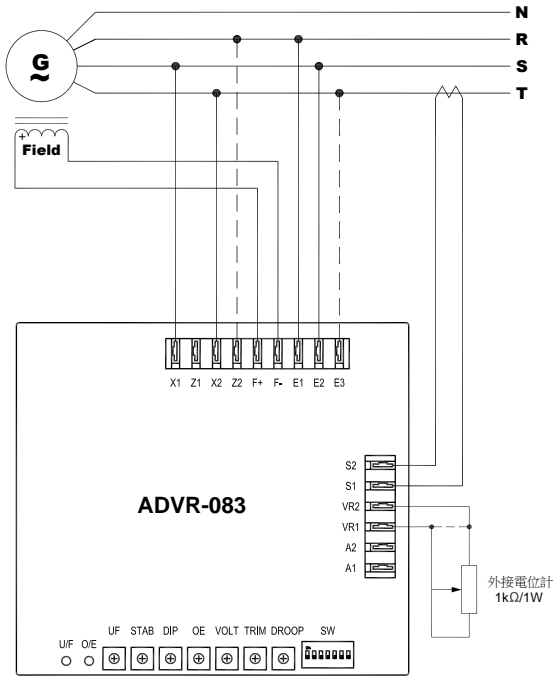


第三章 指示燈與電位器調整

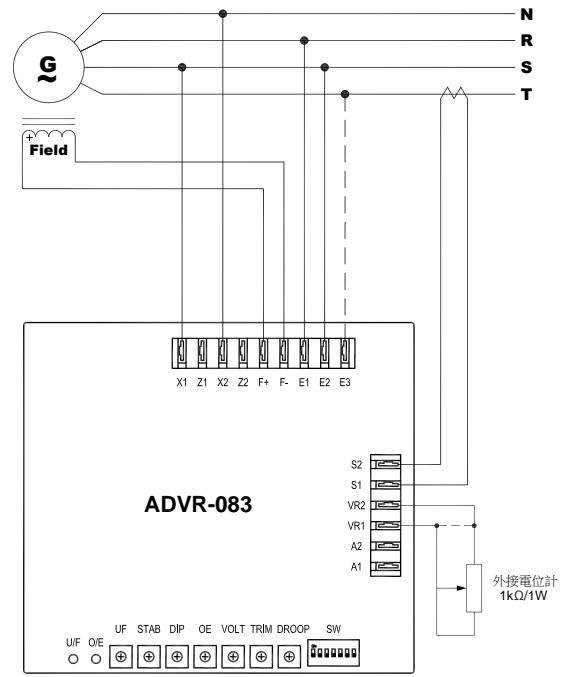


第四章 接線圖

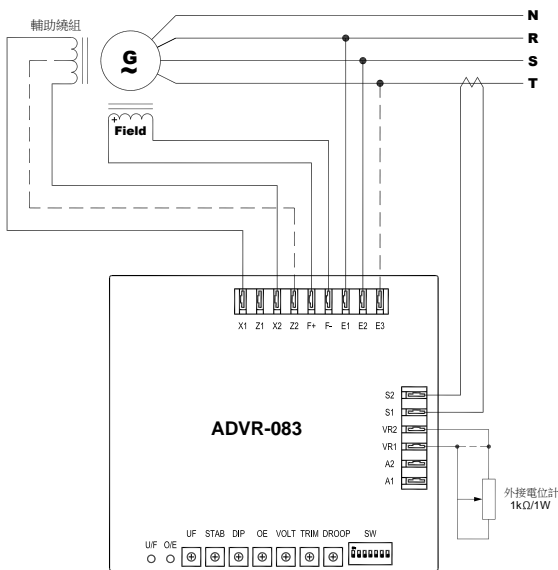
虛線表示三相其中一個輸入，單相輸入時請勿接虛線



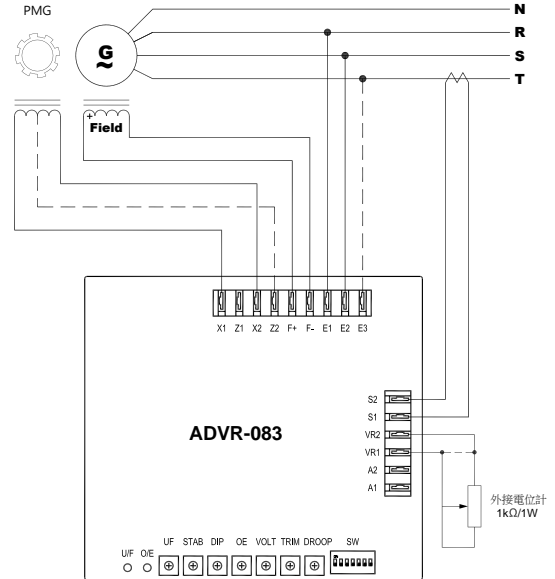
圖三 自動式 110/220 Vac 單相/三相測量



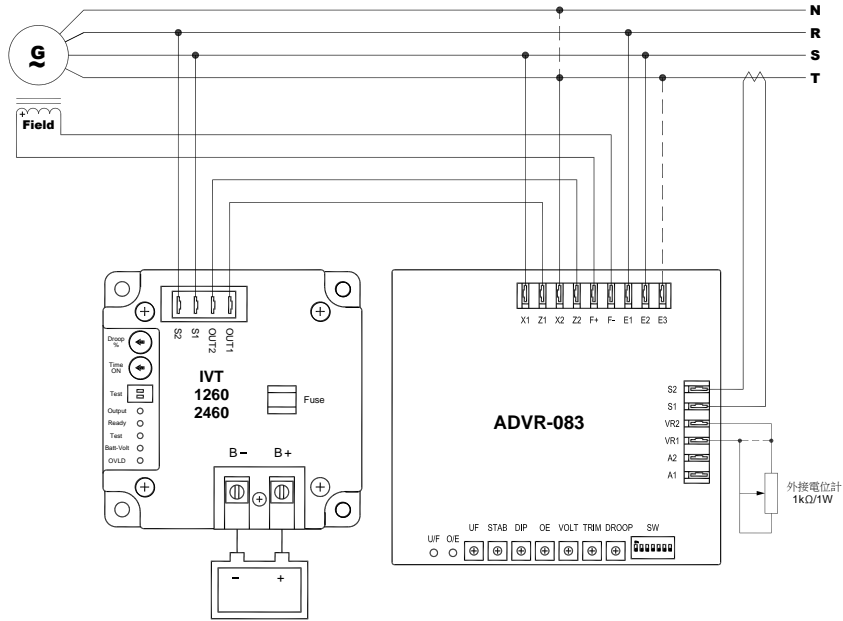
圖四 自動式 440 Vac 單相/三相測量



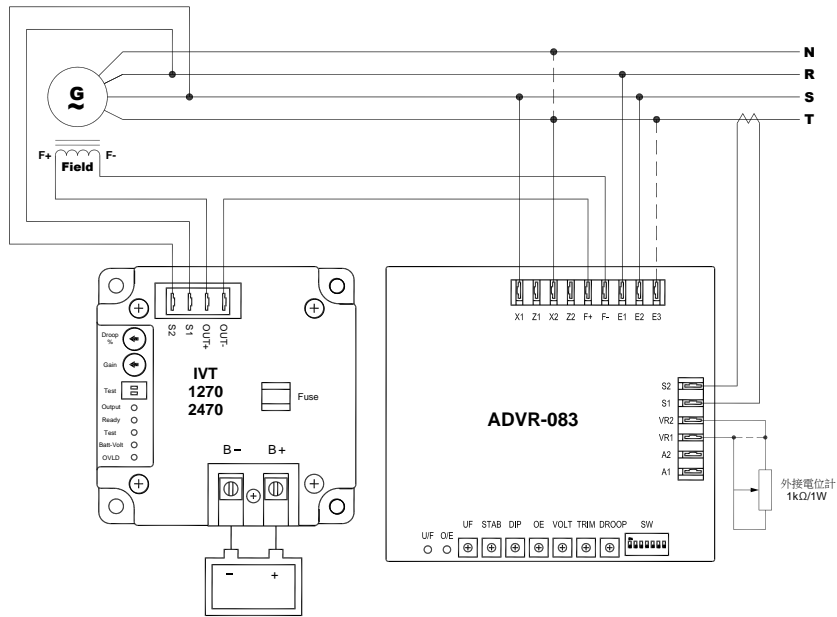
圖五 輔助繞組 110/220/440 Vac 單相/三相測量



圖六 PMG 110/220/440 Vac 單相/三相測量



圖七 ADVR-083 & IVT-1260 / IVT-2460 接線圖
自動式 110/220 Vac 單相/三相測量 + IVT 接線



圖八 ADVR-083 & IVT-1270 / IVT-2470 接線圖
自動式 110/220 Vac 單相/三相測量 + IVT 接線

注意!!

1. 使用高阻計或耐壓測試器測量前，須先將 AVR 連接線拆離，避免高壓損壞 AVR。
2. 不恰當之低頻保護調整，可能於負載變動下，導致機組輸出電壓下降或不穩定，非必要請勿隨意調整 U/F 旋鈕設定。
3. AVR 併聯使用時，應關閉過勵磁保護功能。

※ 僅能使用本說明書指定類型和額定值的保險絲做更換。

※ 產品的性能、規格及外觀，若有改良而無法預先告知變更，敬請諒解。